

LITERIE DE RELAXATION
EXCLUSIVE

ERGONOMIE
DESIGN
SOLIDITÉ
SILENCE



V·LINE® TECHNILAT
FABRICANT
DE LITERIE
DEPUIS 1984

E.
V-4-2426 //
0.1W
25 DB

2-MOTEURS
/ / 4000 N
0°. 38

STRUCTURE TÊTE

STRUCTURE PIEDS

FUERTE
COMBILAT
DUOPLAT
NEOLAT
/2023

ACIER
HÊTRE MASSIF
TPE // V.6

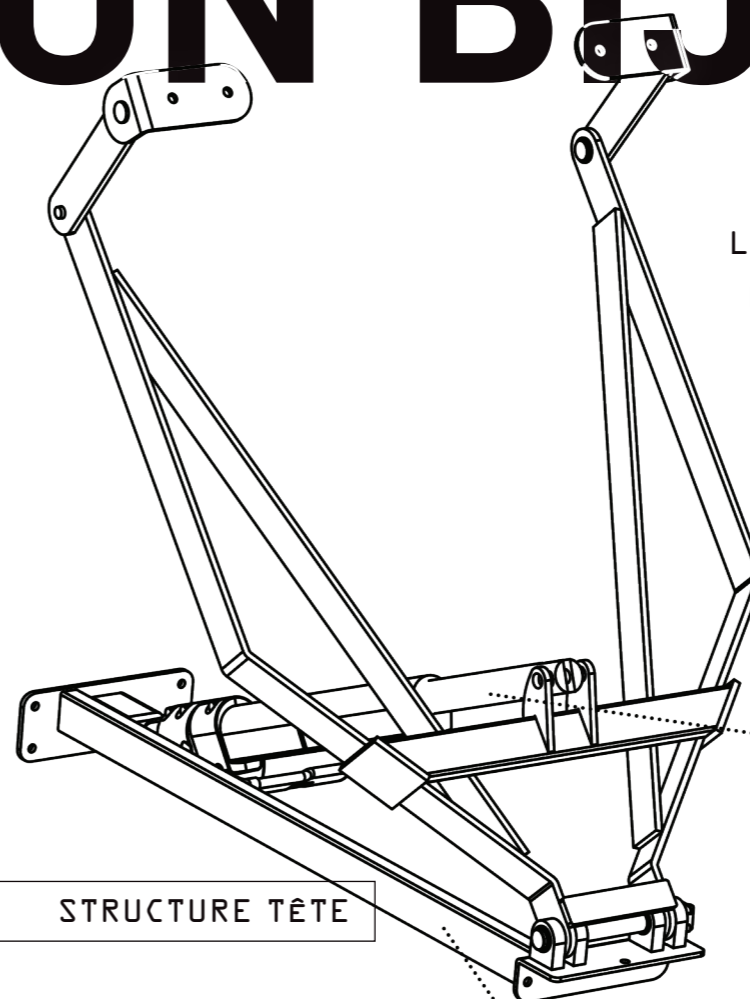
POSITIONS ∞

// CONFORTS : +

T P R
F A B R I Q U É E N
A V E Y R O N

DECOUVREZ UN BIJOU DE

NOTRE V-LINE



STRUCTURE TÊTE

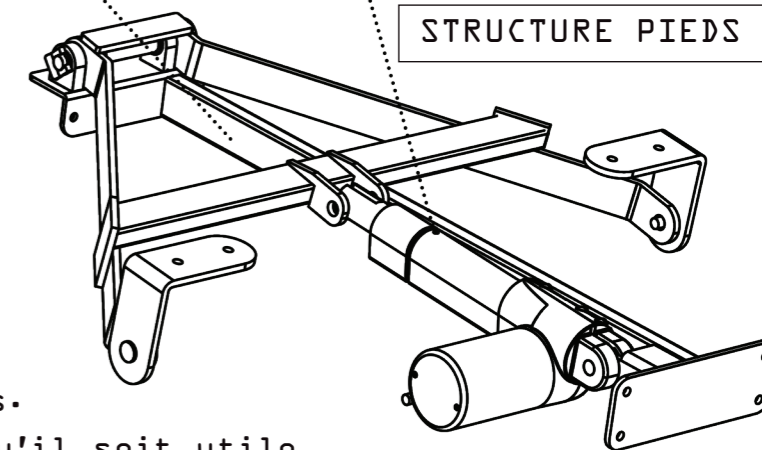
L'axe de la V-line a été pensé pour supporter des charges et des mouvements conséquents. Les structures Tête et Pieds sont indépendantes : Chacune des parties a son moteur et sa mécanique en acier.

2 MOTEURS RAPIDES & SILENCIEUX

Confort maximal grâce aux vérins motorisés, une vitesse de déplacement constante même en cas de charges élevées.

2 TRAVERSES MÉTALLIQUES

Tête et Pieds qui supportent les efforts : Aucune déformation possible des moteurs et des pièces mécaniques.



STRUCTURE PIEDS

TOUTE LA COLLECTION V-LINE

est équipée d'un renfort pieds. Une conception étudiée pour qu'il soit utile quelle que soit la position du cadre de relevage pieds. Capacité à supporter de lourdes charges jusqu'à 150 kg.

UNE MERVEILLE DE

DESIGN TECHNOLOGIE



Après des semaines de recherche, nos équipes ont développé la technologie V-line, une mécanique à l'architecture pensée pour réagir aux mouvements du corps et se mouvoir dans de multiples positions de relaxation.

La technologie V-line combine confort, solidité et design, nos sommiers V-line ont une cinématique plus précise et sont construits pour durer des nuits et des nuits...

UNE
CONCEPTION
RÉUSSIE POUR
ABOUTIR À VOTRE

RÊVE

QUELQUES +

Plusieurs traverses en hêtre massif et notamment 2 au centre de la caisse qui maintiennent les longs pans parfaitement droits.

La motorisation et la mécanique ne dépassent pas sous le cadre du sommier.

Sérénité en cas de panne grâce à la batterie de secours permettant un retour à la position à plat par télécommande. Faible consommation de courant : moins de 0,1 W en veille. Réponds à la directive Ecodesign 2009/125/CE.

Disponible dans plus de 50 finitions tissus et bois.

Disponible en version châssis V-line des modèles Combilat et Neolat.

L'ensemble des sommiers électriques Technilat posséderont la technologie V-line courant 2023.

Découvrez dans les pages qui suivent les sommiers électriques V-line

V-line est une marque déposée par Technilat